

R5 RA 0400-0630 C

Ölgeschmierte Drehschieber-Vakuumpumpen



VACUUM SOLUTIONS



Zuverlässig

Robuste Konstruktion, hochbelastbare Carbon-Schieber, bewährte Drehschiebertechnologie, lange Standzeit

Herausragende Leistung

Hohes Saugvermögen bei niedrigen Drücken, auf Dauereinsatz ausgelegt

Flexibel

Verschiedene optionale Auslegungen, einfache Anpassung an spezifische Kundenanforderungen und -prozesse, Drehzahlregelung verfügbar

Zubehör

- IEC (IE3)- und NEMA-Standardmotoren
- Mehrspannungsmotoren (IE3), Frequenzumrichter
- Einfaches oder doppeltes Gasballastventil (manuell oder magnetgesteuert)
- Verschiedene Ansaugfilter
- Verschiedene Temperatur- und Druckmessgeräte
- Starter-Einheiten
- Ölnebelabscheider
- Energierückgewinnungskit mit Wärmetauscher
- Vakuumpumpenöle für alle Anwendungen

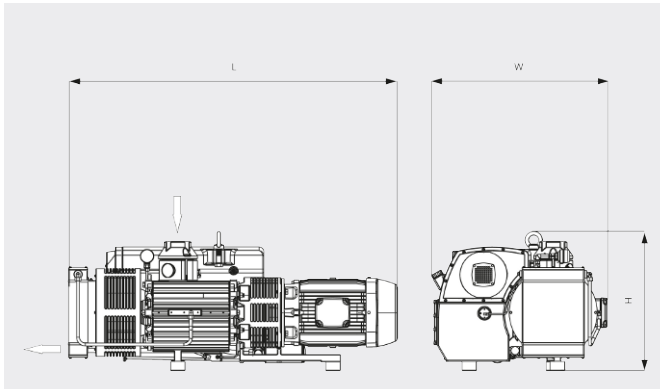
R5 RA 0400-0630 C

Ölgeschmierte Drehschieber-Vakuumpumpen



VACUUM SOLUTIONS

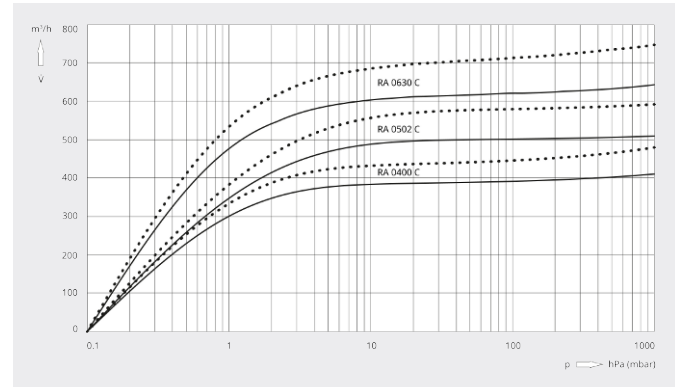
Maßzeichnung



Saugvermögen

Luft von 20 °C. Toleranz: ± 10 %

— 50 Hz 60 Hz



	R5 RA 0400 C	R5 RA 0502 C	R5 RA 0630 C
Nennsaugvermögen	410 / 480 m³/h (50 / 60 Hz)	510 / 590 m³/h (50 / 60 Hz)	630 / 760 m³/h (50 / 60 Hz)
Enddruck	0,1 hPa (mbar) (50 / 60 Hz)	0,1 hPa (mbar) (50 / 60 Hz)	0,1 hPa (mbar) (50 / 60 Hz)
Motornennleistung	11 / 15 kW (50 / 60 Hz)	11 / 15 kW (50 / 60 Hz)	15 / 18,5 kW (50 / 60 Hz)
Motornendrehzahl	1000 / 1200 min ⁻¹ (50 / 60 Hz)	1000 / 1200 min ⁻¹ (50 / 60 Hz)	1000 / 1200 min ⁻¹ (50 / 60 Hz)
Leistungsaufnahme bei 100 mbar	8,2 / 10,0 kW (50 / 60 Hz)	9,9 / 12,0 kW (50 / 60 Hz)	15 / 18,5 kW (50 / 60 Hz)
Leistungsaufnahme bei Enddruck	4,7 / 5,6 kW (50 / 60 Hz)	5,8 / 6,4 kW (50 / 60 Hz)	6,5 / 8,0 kW (50 / 60 Hz)
Schalldruckpegel (ISO 2151)	77 / 79 dB(A) (50 / 60 Hz)	77 / 79 dB(A) (50 / 60 Hz)	77 / 79 dB(A) (50 / 60 Hz)
Ölfüllung	12 l	12 l	15 l
Gewicht ca.	435 kg	530 kg	550 kg
Abmessungen (L × W × H)	1309 x 862 x 711 mm	1374 x 864 x 712 mm	1723 x 912 x 712 mm
Gaseintritt / Auslass	G3" / G3"	G3" / G3"	G3" / G3"

MÖCHTEN SIE MEHR ERFAHREN?

Nehmen Sie Kontakt mit uns auf!
sales@busch.de oder +49 (0)7622 681-0



KONTAKTFORMULAR



JETZT ANRUFEN